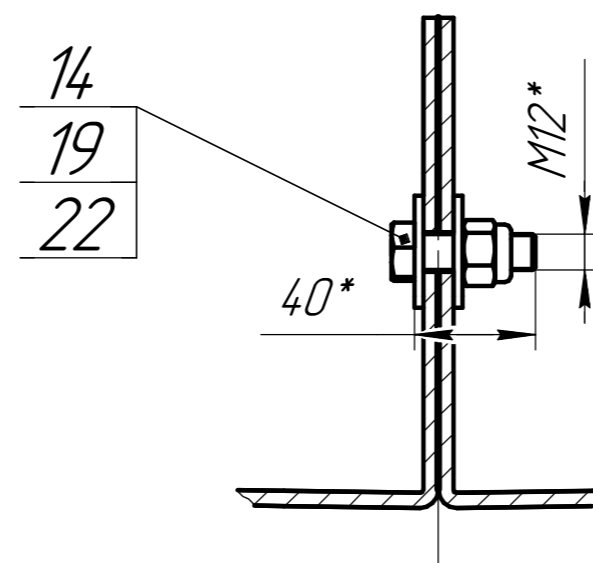
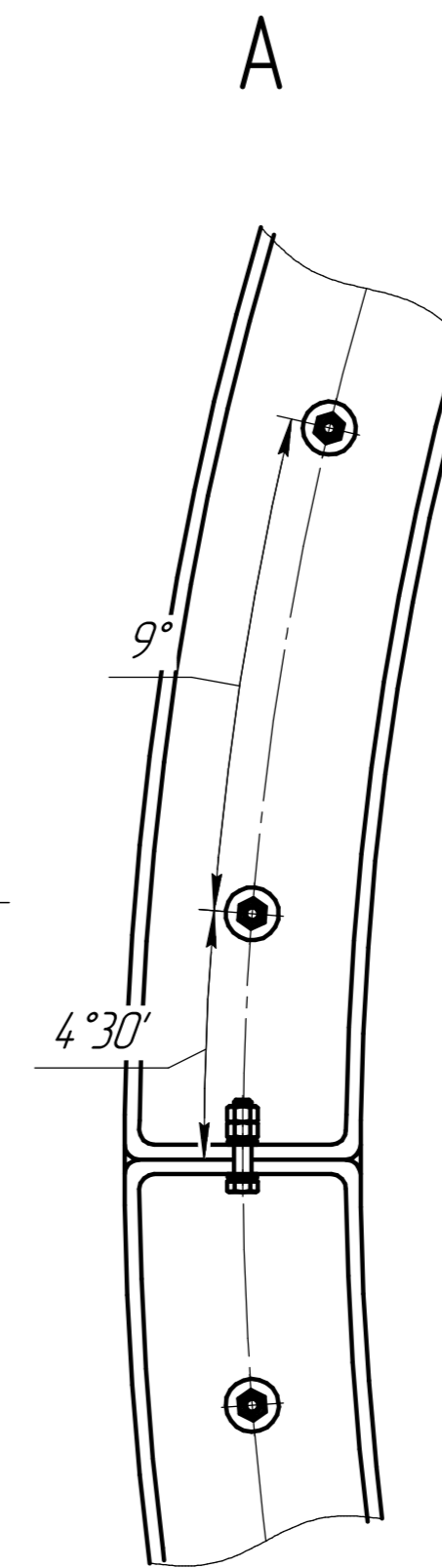
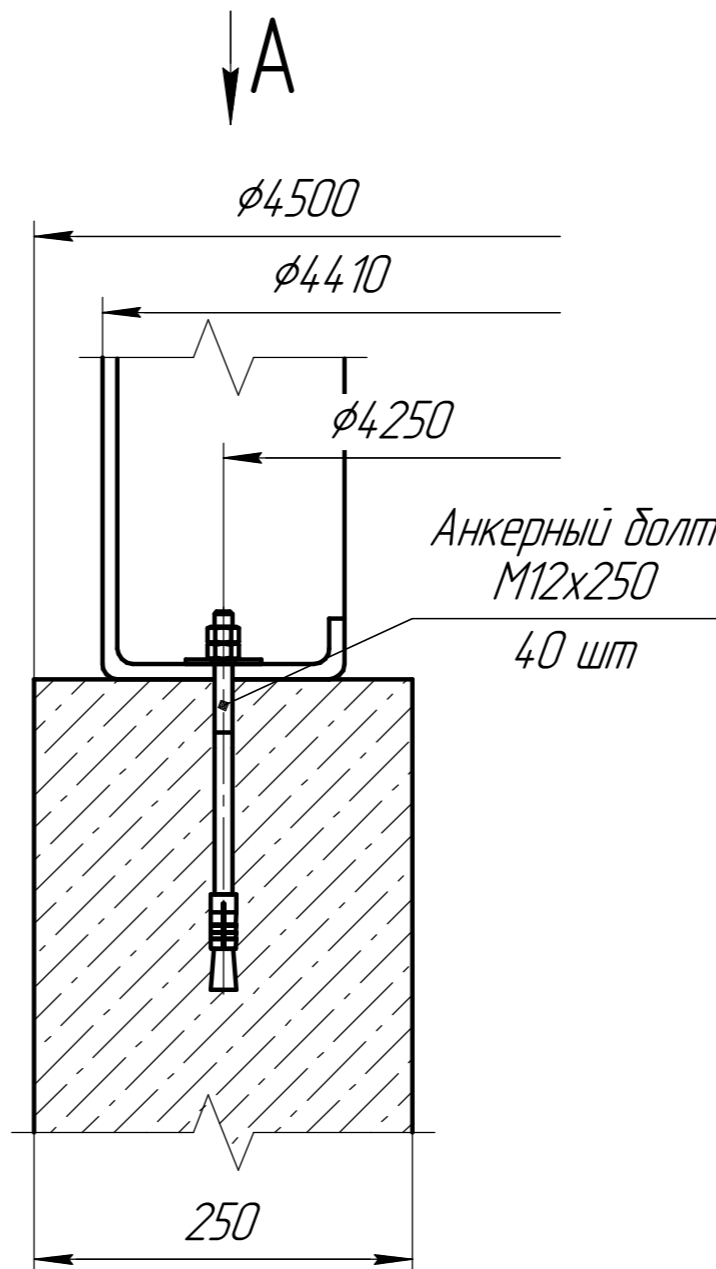


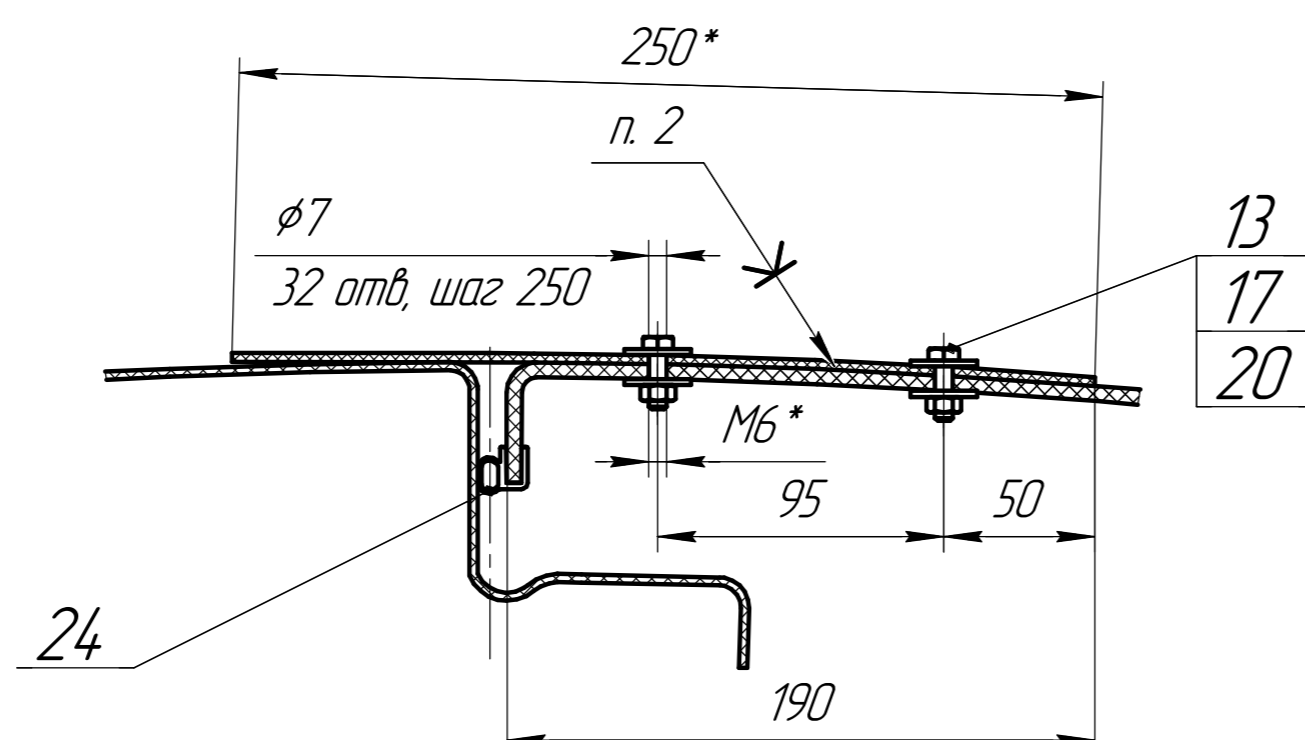
В-В(1:2,5)



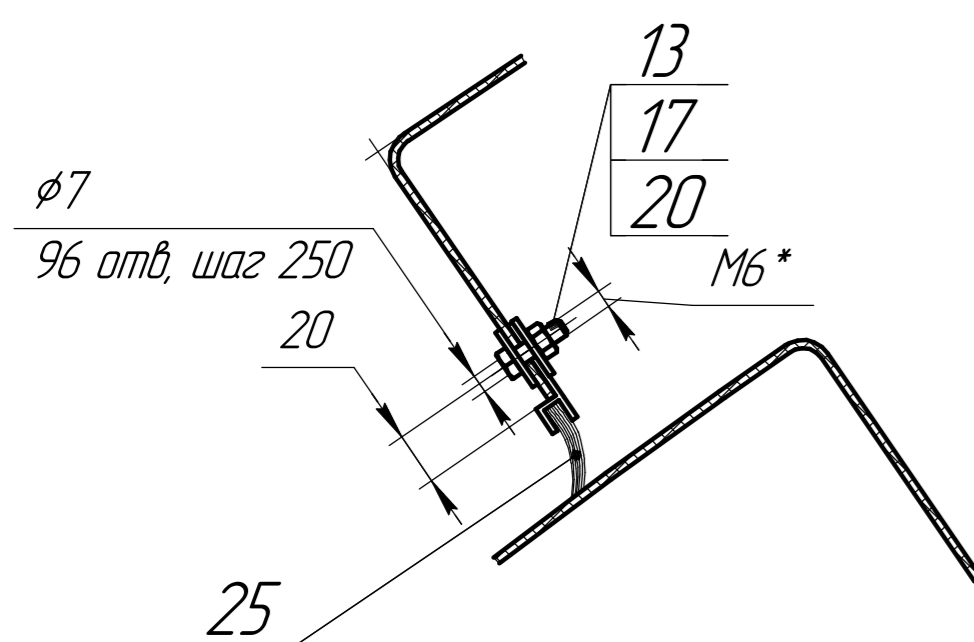
Узел крепления к основанию



Г(1:2,5)



Д(1:2,5)



Зона	Поз. обозначение	Наименование	Кол.	Примечание
	1	Сегмент глцхой	2	
	2	Сегмент глцхой	1	
	3	Сегмент основания с дверью	1	
	4	Сегмент верхний правый	1	
	5	Сегмент верхний левый	1	
	6	Сегмент внутренний правый	1	
	7	Сегмент внутренний левый	1	
	8	Ось в сборе	1	
	9	Накладка защитная	1	
	10	Шайба	2	
	11	Втулка фторопластовая	8	
	12	Проставка фторопластовая	16	
	13	Болт M6x20	128	
	14	Болт M12x40	36	
	15	Болт M10x60	24	
	16	Болт M16x50	2	
	17	Гайка M6	128	
	18	Гайка M10	24	
	19	Гайка M12	36	
	20	Шайба 6	256	
	21	Шайба 10	24	
	22	Шайба 12	36	
	23	Шайба 16 (гровер)	2	
	24	Уплотнитель Sand A2 541	5 м	
	25	Уплотнитель щеточный H5-52	24 м	

- *Размеры для справок.
- На место стыка нанести герметик Sika 292i.
- В местах установки крепежных элементов нанести герметик Sika 292i.
- После сборки лепестки должны перемещаться свободно, без заеданий.

ТГПР.44.1100.000 МЧ

Корпус купола
Монтажный чертеж

Лист	Масса	Масштаб
1		1:15
Лист	Листов	1

ООО
"Эволюшн Моторс"
Формат А1

Лист № 1
Лист № 2
Лист № 3
Лист № 4
Лист № 5
Лист № 6
Лист № 7
Лист № 8
Лист № 9
Лист № 10
Лист № 11
Лист № 12
Лист № 13
Лист № 14
Лист № 15
Лист № 16
Лист № 17
Лист № 18
Лист № 19
Лист № 20
Лист № 21
Лист № 22
Лист № 23
Лист № 24
Лист № 25